

Fiche technique

Caractéristiques du produit



Four à convection SLIM électrique 10x GN 1/1 lavage automatique, à injection, panneau de commande tactile 7» 400 V

Modèle	Code SAP	00011961
MSTBD 1011 E	Groupe d'articles	Four à convection



- Formation de la vapeur: Injection
- Nombre de GN / EN: 10
- Taille de l'appareil - GN / EN [mm]: GN 1/1
- Profondeur de l'appareil - GN [mm]: 40
- Type de contrôle: Écran tactile + boutons
- Taille de l'écran: 7»
- Contrôle de l'humidité: MeteoSystem - régulation basée sur la mesure directe de l'humidité dans la chambre (système breveté)
- Réglage avancé de l'humidité: SuperSteam - Deux modes de saturation de la vapeur
- Traitement thermique Delta T: Oui
- Préchauffage automatique: Oui
- Cuisson sur plusieurs niveaux: Programme d'insertion - Contrôle du traitement thermique pour chaque plat séparément
- Construction de la porte: Double verre de sécurité ventilé, amovible pour un nettoyage facile

Code SAP	00011961	Formation de la vapeur	Injection
Largeur nette [mm]	519	Nombre de GN / EN	10
Profondeur nette [mm]	808	Taille de l'appareil - GN / EN [mm]	GN 1/1
Hauteur nette [mm]	1010	Profondeur de l'appareil - GN [mm]	40
Poids net [kg]	110.00	Type de contrôle	Écran tactile + boutons
Puissance électrique [kW]	13.800	Taille de l'écran	7»
Alimentation	400 V / 3N - 50 Hz		

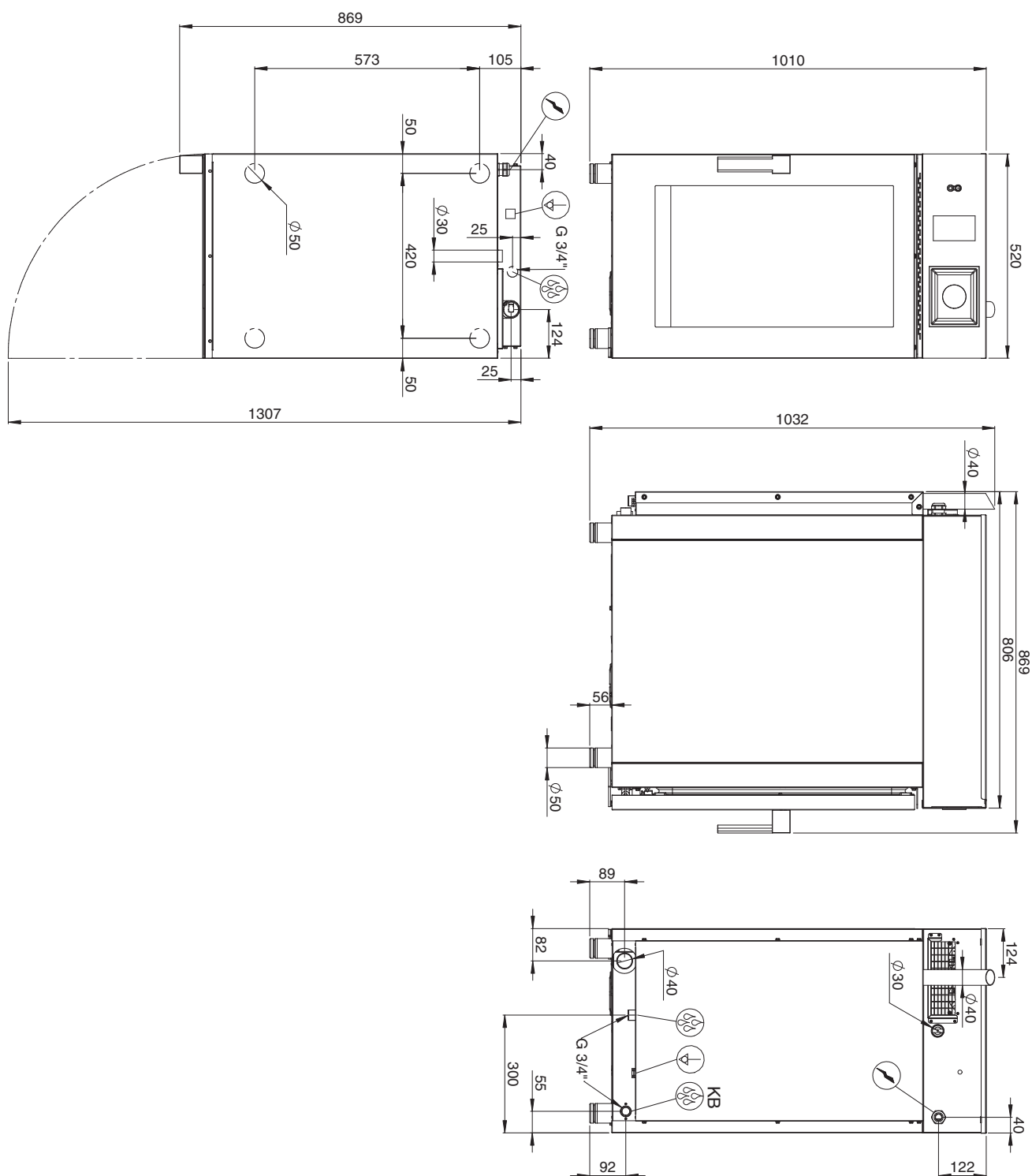
Fiche technique

Dessin technique



Four à convection SLIM électrique 10x GN 1/1 lavage automatique, à injection, panneau de commande tactile 7» 400 V

Modèle	Code SAP	00011961
MSTBD 1011 E	Groupe d'articles	Four à convection



Fiche technique

Avantages du produit



Four à convection SLIM électrique 10x GN 1/1 lavage automatique, à injection, panneau de commande tactile 7» 400 V

Modèle	Code SAP	00011961
MSTBD 1011 E	Groupe d'articles	Four à convection

1

Double entrée de chargement, longitudinale

Inserts formés de fil d'acier inoxydable rigide permettant l'insertion de GN et la possibilité d'insérer des GN fendus

- Possibilité d'insérer un plus grand nombre de GN dans le cas de GN peu profonds et la possibilité de préparer un plus grand nombre de plats, ou plus de types d'aliments.

2

Corps étroit

Conception peu encombrante avec panneau situé sur le dessus, inserts GN 1/1 pleine grandeur

- Four à convection à part entière pour les petits espaces : maisons d'hôtes, bateaux

3

Pulvérisation directe

Production de vapeur par pulvérisation d'eau sur les éléments chauffants directement dans la chambre

- Solution simple et peu coûteuse : vapeur humide avec des gouttelettes d'eau

4

Écran touch screen

Utilisation simple et intuitive avec des pictogrammes uniques

Tout en français

Possibilité d'utiliser des programmes prédéfinis ou un contrôleur manuellement l'appareil

- Aide à la cuisine, même pour les cuisiniers moins expérimentés. Possibilité de cuisson en toute sécurité même en l'absence d'un opérateur, Création de vos propres recettes.

5

Système Meteo

Appareil breveté de mesure de la saturation en vapeur en temps réel et en mode vapeur, le seul sur le marché

- Informations précises pour l'opérateur sur la saturation de la vapeur dans la chambre de cuisson

6

Steam tuner

Élément de commande vous permettant de régler la saturation exacte de la vapeur dans la chambre de cuisson pendant le processus de cuisson

- Possibilité de cuire différents types de plats dans la cuisine, de la vapeur très humide pour la préparation de plats typiques, à la vapeur faiblement saturée comme pour la cuisine française.

7

Kit de deux machines l'une sur l'autre

Kit de connexion permettant d'empiler deux machines l'une sur l'autre

Raccorde les raccordements, les entrées, les drains et la ventilation du four à convection

- Permet à l'utilisateur de placer deux machines dans des espaces plus petits pour augmenter la production Le chef peut préparer deux plats différents en même temps

8

Lavage automatique

Système de lavage de la chambre intégré

Possibilité d'utiliser des détergents liquides et en pastilles

Possibilité d'utiliser du vinaigre comme agent de rinçage

Dans le même temps, le système détartre la micro-chaudière

- La chambre du four à convection est lavée sans la présence d'un opérateur, par exemple pendant la nuit. Le système détartre la micro-chaudière sans intervention de service La chambre est maintenue dans une qualité hygiénique constante à 1%.

9

Ventilateur à six vitesses, réversible avec calcul automatique du changement de direction

En coopération avec le système symbiotique, il assure une répartition parfaite de la vapeur sans perte de sa saturation

Son fonctionnement est contrôlé par un programme ou manuellement

- Il permet la préparation d'une variété de plats, des plus tendres aux plats à la cuisson à haute température et aux vitesses les plus élevées

Fiche technique

Paramètres techniques



Four à convection SLIM électrique 10x GN 1/1 lavage automatique, à injection, panneau de commande tactile 7» 400 V

Modèle	Code SAP	00011961
MSTBD 1011 E	Groupe d'articles	Four à convection

1. Code SAP:

00011961

2. Largeur nette [mm]:

519

3. Profondeur nette [mm]:

808

4. Hauteur nette [mm]:

1010

5. Poids net [kg]:

110.00

6. Largeur brute [mm]:

580

7. Profondeur brute [mm]:

920

8. Hauteur brute [mm]:

1175

9. Poids brut [kg]:

120.00

10. Type d'appareil:

Appareil électrique

11. Puissance électrique [kW]:

13.800

12. Alimentation:

400 V / 3N - 50 Hz

13. Matériel:

AISI 304

14. La couleur extérieure de l'appareil:

Acier inoxydable

15. Pieds réglables:

Oui

16. Contrôle de l'humidité:

MeteoSystem - régulation basée sur la mesure directe de l'humidité dans la chambre (système breveté)

17. Empilabilité:

Oui

18. Type de contrôle:

Écran tactile + boutons

19. Informations complémentaires:

Possibilité d'ouverture inversée de la porte – poignée sur le côté droit (à préciser lors de la commande)

20. Formation de la vapeur:

Injection

21. Version plus robuste:

Non

22. Cheminée pour l'extraction d'humidité:

Oui

23. Fonction: démarrage retardé:

Oui

24. Taille de l'écran:

7»

25. Traitement thermique Delta T:

Oui

26. Préchauffage automatique:

Oui

Fiche technique

Paramètres techniques



Four à convection SLIM électrique 10x GN 1/1 lavage automatique, à injection, panneau de commande tactile 7» 400 V

Modèle	Code SAP	00011961
MSTBD 1011 E	Groupe d'articles	Four à convection

27. Refroidissement automatique:

Oui

28. Fonction de fumage à froid:

Oui

29. Finition unifiée des repas Easyservice:

Oui

30. Cuisine nocturne:

Oui

31. Système de lavage:

Fermé - utilisation efficace de l'eau et des produits détergeants par pompage répété

32. Type de détergent:

Détergent liquide + agent de rinçage liquide/vinaigre ou comprimés de lavage

33. Cuisson sur plusieurs niveaux:

Programme d'insertion - Contrôle du traitement thermique pour chaque plat séparément

34. Réglage avancé de l'humidité:

SuperSteam - Deux modes de saturation de la vapeur

35. Cuisson lente:

À partir de 50 °C

36. Arrêt du ventilateur:

Immédiat lorsque la porte s'ouvre

37. Type d'éclairage:

Éclairage LED dans la porte, des deux côtés

38. Matériau et forme de cavité:

AISI 304, avec des coins arrondis pour un nettoyage facile

39. Ventilateur réversible:

Oui

40. Fonction de maintien de température:

Oui

41. Matériel de l'élément chauffant:

Incoloy

42. Sonde:

Facultatif

43. Télécommande:

Oui

44. Douchette:

Manuel (facultatif)

45. Distance entre les insertions [mm]:

30

46. Fonction: fumage:

Oui

47. L'éclairage intérieur:

Oui

48. Cuisson basse température:

Oui

49. Nombre de ventilateurs:

2

50. Nombre de vitesses du ventilateur:

6

51. Nombre de programmes:

1000

52. Port USB:

Oui, pour télécharger des recettes et mettre à jour le firmware

Fiche technique

Paramètres techniques



Four à convection SLIM électrique 10x GN 1/1 lavage automatique, à injection, panneau de commande tactile 7» 400 V

Modèle	Code SAP	00011961
MSTBD 1011 E	Groupe d'articles	Four à convection

53. Construction de la porte:

Double verre de sécurité ventilé, amovible pour un nettoyage facile

54. Nombre de programmes prédéfinis:

100

55. Nombre d'étapes de recette:

9

56. Température minimale de l'appareil [° C]:

50

57. Température maximale de l'appareil [° C]:

300

58. Type de chauffage de l'appareil:

Combinaison de vapeur et d'air chaud

59. HACCP:

Oui

60. Nombre de GN / EN:

10

61. Taille de l'appareil - GN / EN [mm]:

GN 1/1

62. Profondeur de l'appareil - GN [mm]:

40

63. Régénération des aliments:

Oui

64. Section des conducteurs CU [mm²]:

4

- Výkon (kW): 30-37 (230 V); 53-64 (400 V)

65. Diamètre nominal du tuyau:

DN 50

66. Connexion d'approvisionnement en eau:

3/4 «